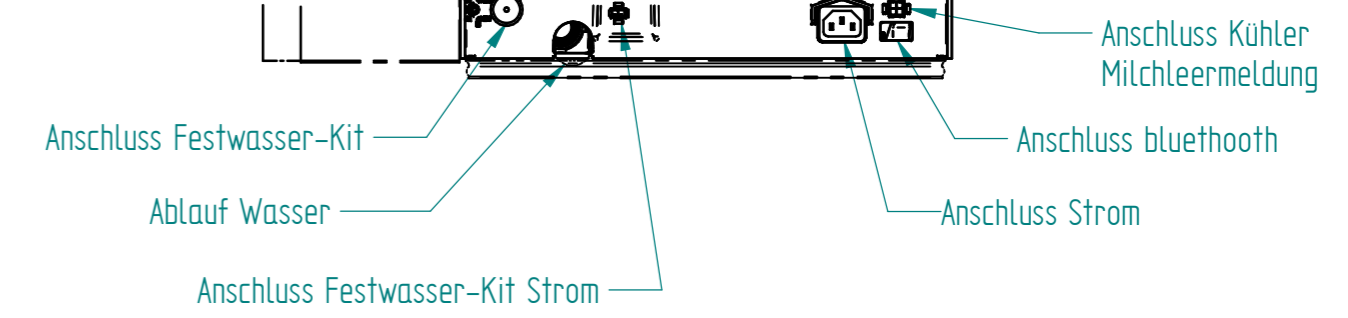
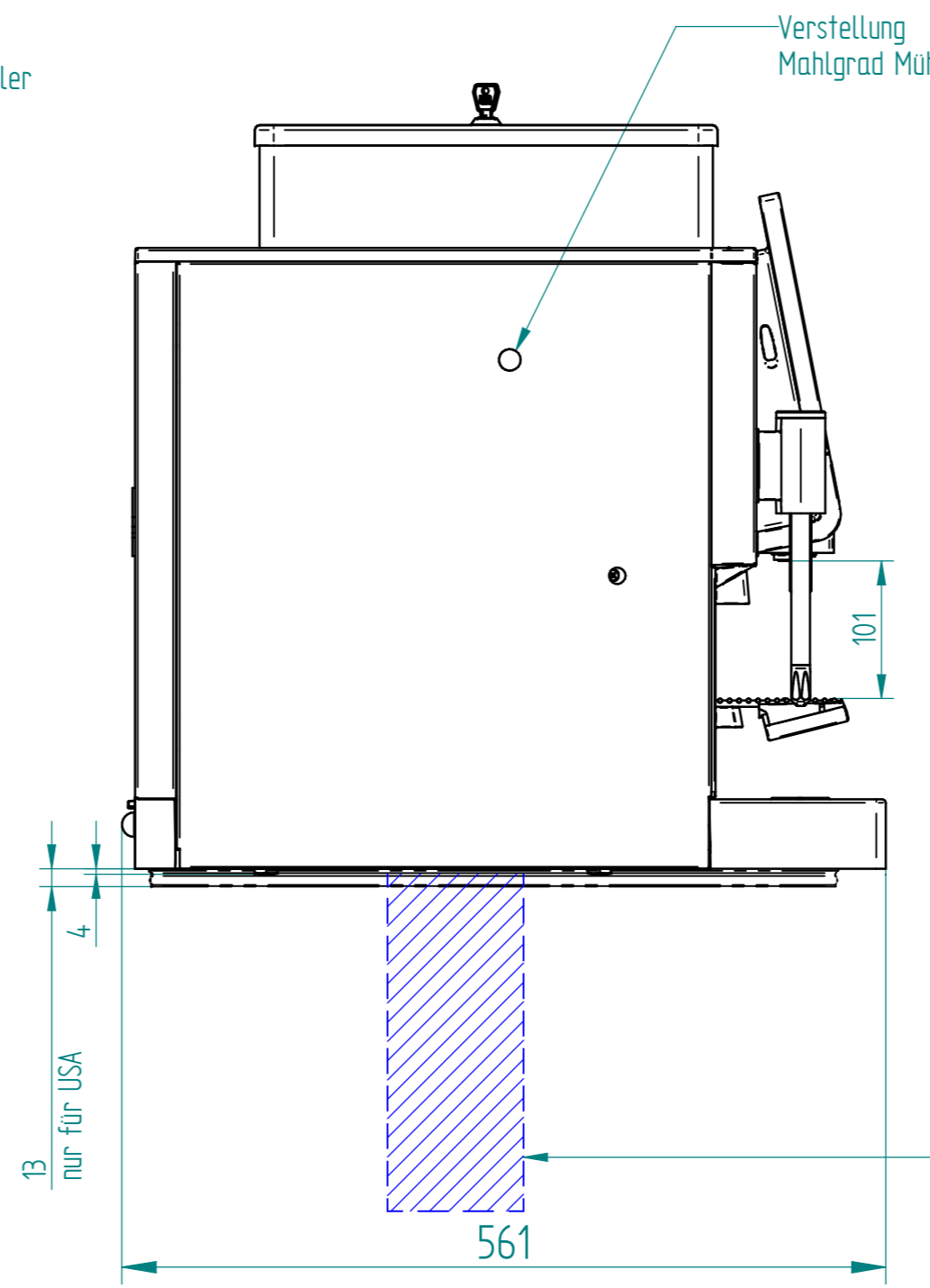
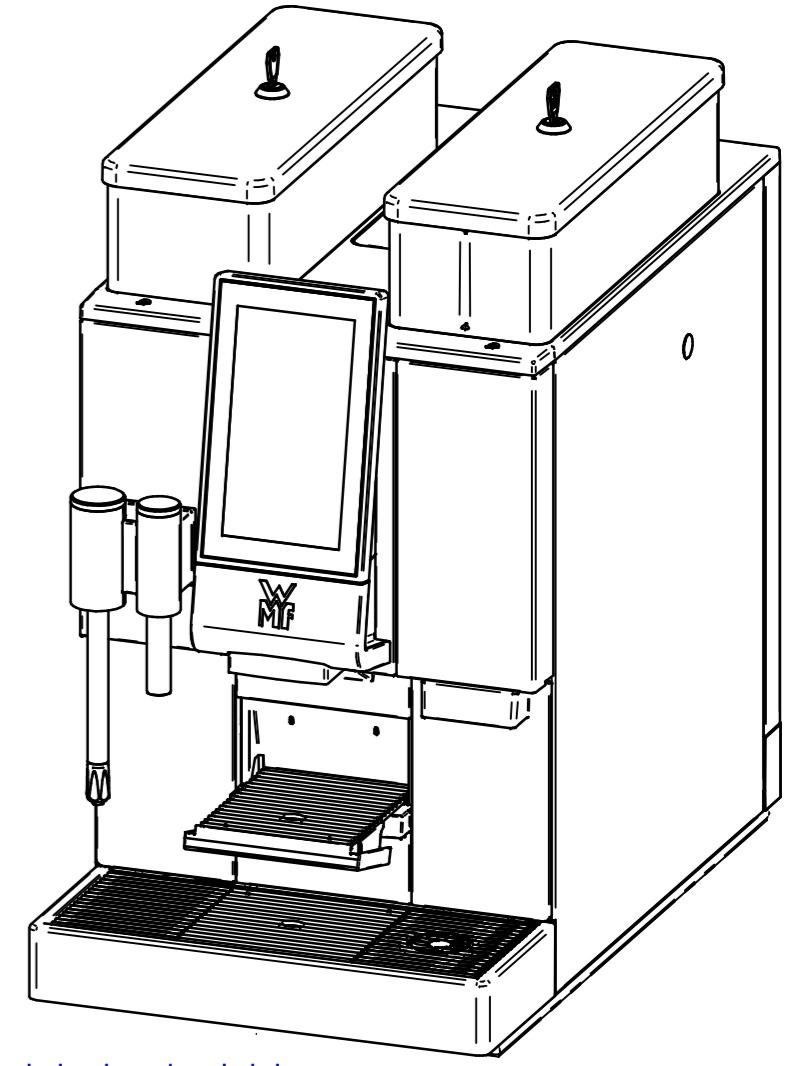
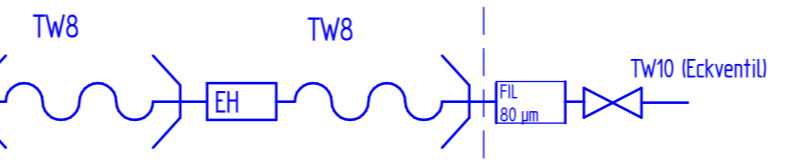
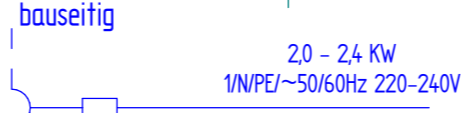
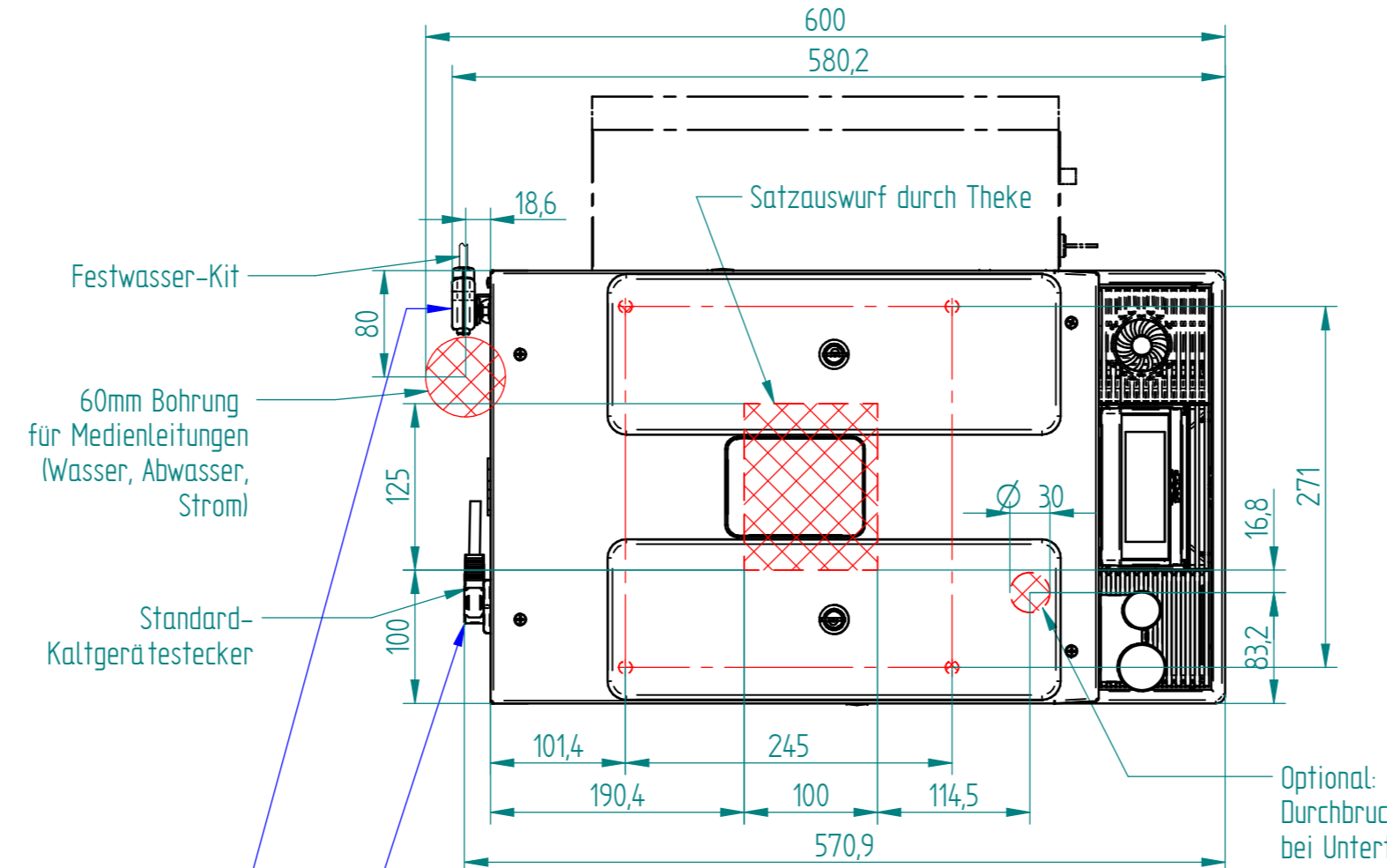
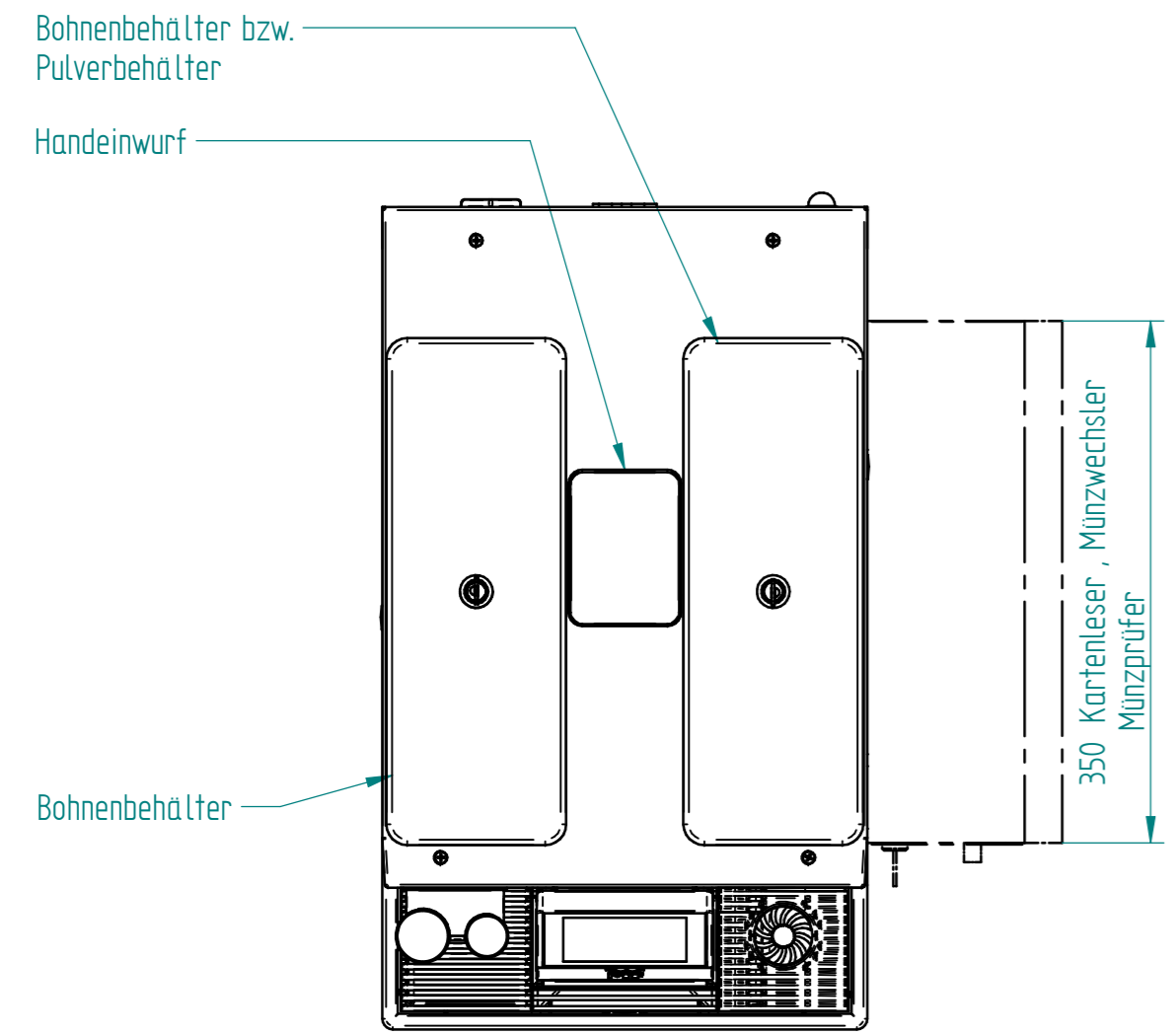


Verkaufsgerät  
130 Breite bei Kartenleser  
105 Breite bei Münzprüfer und Münzwechsler



Rohr für Satzentsorgung  
70 x 120 x 250 mm  
(bei Bedarf Verlängerung mit  
zweitem Rohr möglich)



Dimetrische Ansicht



Durchbruch durch Theke



03.1120.0000-110_DE-001.dft	WMF Roh-Mat.Nr. / Raw Mat.No.:	Werkstoff / Material:	Rohmaße / Raw Dimensions:		Status F	
	erstellt / created	Datum / Date	Name / Name	Maßstab / Scale		Ersatz für / Replacement for
	freigegeben / released	12.10.2016	Blessing Monika	1:1		AM / ECN: 160631
WMF Württembergische Metallwarenfabrik Aktiengesellschaft Geislingen-Steige			Ausgabe / Revision: 001		Ausgabe / Revision: 001	
Hauptmasszeichnung_1100S				Zeichnungs Nr. / Drawing No.: 03.1120.0000		
				Teil / Part: 110		

Diese Unterlage unterliegt dem Urheberrechtsschutz. Missbräuchliche Verwendung, Vervielfältigung oder Weitergabe ist strafbar.  
This technical document is subject to copyright protection. Improper use, duplication or disclosure is punishable.